

B

TECHNICKÁ SPRÁVA

NÁZOV PROJEKTU: **PROJEKTOVÁ DOKUMENTÁCIA – NASVETLENIE
RIZIKOVÝCH PRIECHODOV PRE CHODCOV V MESTE
SENEC**

STAVBA: **PRIECHOD Č.4-LICHNEROVA- ŠTÚROVA - PR_067**

GENERÁLNY INVESTOR: **MESTO SENEC**

ZODP. PROJEKTANT: **ING. LADISLAV VALČO**

VYPRACOVAL: **ING. MAREK PIATER, ING. MILAN PAÁL**

DOKUMENTÁCIA: **TECHNICKÁ SPRÁVA**

STUPEŇ DOKUMENTÁCIE: **PROJEKT PRE REALIZÁCIU STAVBY**

PROJEKT .Č.: **1174_IV**

DÁTUM: **09/2021**

1 Úvod

1.1 Predmet a rozsah projektu

Predmetom tohto projektu je návrh osvetľovacej sústavy pre nasvetlenie rizikových priechodov pre chodcov v meste Senec.

Zoznam priechodov pre chodcov:

NASVETLENIE RIZIKOVÝCH PRIECHODOV PRE CHODCOV V MESTE SENEC

Priechod č.4	Situácia priechod č.4-Lichnerova- Štúrova - pr_067
---------------------	--

Predmetom projektu sú :

- inštalácia a zapojenie asymetrických LED svietidiel na nasvetlenie priechodu z dvoch strán, poprípade z jednej strany, ktoré majú za úlohu zvýraznenie chodcov prechádzajúcich cez priechod pre chodcov.
- inštalácia a zapojenie asymetrického LED svietidla na zvýraznenie priechodu pre chodcov
- montáž a zapojenie ocelového stožiara s výložníkom s podružnými výkopovými prácami.
- montáž zvislej dopravnej značky typu 325.

Projekt nerieši žiadne iné, výslovne neuvedené riešenia, predovšetkým nie:

- výrobnú dokumentáciu
- montážnu dokumentáciu
- prevádzkové a revízne predpisy

1.2 Projektové podklady

Táto časť projektu bola vypracovaná na základe :

- požiadavky investora
- obhliadky na stavbe
- geodetické zakreslenia celkovej situácii stavby v DWG
- katastrálnej mapy

2 Základné technické údaje

2.1 Elektrická sieť

3NPE ~ 50 Hz 400/230 V, TN-C-S

3PEN ~ 50Hz 400/230V/TN-C

1NPE ~ 50Hz 230V/TN-C-S

2.2 Ochrana proti úrazu elektrickým prúdom

Ochranné opatrenia v zmysle STN 33-2000-4-41:

A/ požiadavky na základnú ochranu (ochranu pred priamym dotykom) v zmysle čl. 411.2 (STN 33-2000-4-41)

- čl. A.1 Základná izolácia živých častí
- čl. A.2 Zábranami alebo krytmi
- čl. B.2 Prekážkami
- čl. B.3 Umiestnením mimo dosah

B/ požiadavky na ochranu pri poruche (ochranu pre nepriamym dotykom) v zmysle čl. 411.3 (STN 33 2000-4-41):

- čl. 411.3.1 Ochranné uzemnenie a ochranné pospájanie
- čl. 411.3.2 Samočinné odpojenie pri poruche
- čl. 411.3.3 Doplnková ochrana

C/ Systém TN v zmysle čl. 411.4 (STN 33 2000-4-41)

U stožiarov vykonať ich pripojenie na ochranný vodič a uzemňovaciu sústavu!

2.3 Prostredie a krytie

Zariadenie je inštalované v prostredí:

Vonkajšie klasifikovaným triedou 411 v zmysle STN 33 2000 5-51

Krytie – Svietidlá min. IP 65,

Elektrické prístroje, rozvádzače, stožiarové svorkovnice min. IP 44

2.4 Normy a predpisy

Všetky riešenia podľa tohto projektu zodpovedajú slovenskému právnomu poriadku a štandardom STN a EN, najmä :

STN 33 2000-5-51 Elektrické inštalácie budov, Časť 5: Výber a stavba elektrických zariadení,
Kapitola 51: Spoločné pravidlá

STN 33 2000-4-41 Elektrické inštalácie budov. Časť 4: Zaistenie bezpečnosti. Kapitola 41: Ochrana pred úrazom elektrickým prúdom.

STN 33 2000-4-42 Elektrické inštalácie budov. Časť 4: Zaistenie bezpečnosti. Kapitola 42: Ochrana pred tepelnými účinkami

STN 33 2000-4-43 Elektrotechnické predpisy. Elektrické zariadenia. Časť 4: Bezpečnosť Kapitola 43: Ochrana proti nadprúdom

STN 33 2000-5-52 Elektrické inštalácie budov, Časť 5: Výber a stavba elektrických zariadení, Kapitola 52: Elektrické rozvody

STN 33 2000-5-54 Elektrické inštalácie budov. Časť 5: Výber a stavba elektrických zariadení. Kapitola 54: Uzemňovacie sústavy a ochranné vodiče.

STN 33 2000-7-714 Elektrické inštalácie budov, Časť 7: Požiadavky na osobitné inštalácie alebo priestory, Oddiel 714: Inštalácie vonkajšieho osvetlenia

STN 332000-5-51 Prostredia pre elektrické zariadenia, Určovanie vonkajších vplyvov

STN:33 2000-4-41 Elektrické inštalácie budov, Časť 4: Zaistenie bezpečnosti

STN EN 62305 Ochrana pred zásahom bleskom

STN EN 62305-1 Ochrana pred bleskom. Časť 1: Všeobecné princípy

STN EN 62305-2 Ochrana pred bleskom. Časť 2: Manažérstvo rizika

STN EN 62305-3 Ochrana pred bleskom. Časť 3: Hmotné škody na stavbách a ohrozenie života

STN EN 62305-4 Ochrana pred bleskom. Časť 4: Elektrické a elektronické systémy v stavbách

TNI CEN/TR 13201-1: 2015 Osvetlenie pozemných komunikácií, Časť 1: Výber tried osvetlenia

STN EN 13201-2: 2017 Osvetlenie pozemných komunikácií, Časť 2: Svetelnotechnické požiadavky

STN EN 13201-3: 2016 Osvetlenie pozemných komunikácií, Časť 3: Svetelnotechnický výpočet

STN EN 13201-4: 2017 Osvetlenie pozemných komunikácií. Časť 4: Metódy merania svetelnotechnických vlastností

STN EN 60 529: 1993 Stupne ochrany krytom (Krytí – IP kód)

STN EN 60721-3-0: 1997 Klasifikácia podmienok prostredia, Časť 3: Klasifikácia skupín parametrov prostredia a ich stupňov prítomnosti, Úvod

STN EN 60721-3-4: 1999 Klasifikácia podmienok prostredia, Časť 3: Klasifikácia skupín parametrov prostredia a stupňov ich prítomnosti, Oddiel 4: Stacionárne použitie na miestach nechránených proti poveternostným vplyvom

STN EN 61140 Ochrana pred zásahom elektrickým prúdom. Spoločné hľadiská pre inštaláciu a zariadenia.

STN 73 6110/O1 Projektovanie miestnych komunikácií

STN 73 6005 Priestorová úprava vedení technického vybavenia

STN 73 6006 Označovanie podzemných vedení výstražnými fóliami

STN 33 2000-1 Elektrické inštalácie nízkeho napätia. Časť 1: Základné princípy, stanovenie všeobecných charakteristík, definície

Zákon 124/2006 - o bezpečnosti a ochrane zdravia pri práci.

Vyhláška č. 508/2009 z.z na zaistenie bezpečnosti a ochrane zdravia pri práci a bezpečnosti technických zariadení.

2.5 Kompenzácia účinníka

Nie je predmetom tejto PD

2.6 Materiálne dispozície

- Celková dĺžka novovybudovaného káblového vedenia v zemi **9 m**
- Celkový počet nových stožiarov **1 ks**
- Počet inštalovaných svietidiel na výložník **1 ks**

Druh vedení :

- Nové káblové zemné vedenia: CYKY-J 5x6 mm²
- Napojenie svietidiel CYKY-J 3x1,5 mm²

Nové stožiare:

- Stožiar osvetlenia priechodov pre chodcov **PRS3-E6P** výšky 6m s výložníkom **PRV-E60 – 30** dĺžky 3m, pre osvetlenie priechodov pre chodcov.

Nové svietidlá:

- Svietidlo **DP-L1**, CLO 10 950lm počas celej doby životnosti svietidla, max. 81W, 5700K – CW, optika DPR1, pre osvetlenie priechodov pre chodcov s asymetrickou krivkou svietivosti.

2.7 Bezpečnostné zaradenie

Podľa vyhl. č. 508/2009 Z.z. je elektrické zariadenie podľa tohto projektu zaradené do skupiny “B” podľa prílohy č.1 vyhlášky.

2.8 Riziká

Podľa zák.. č. 124/06 Z.z., par 6 – neodstrániteľné nebezpečenstvá a ohrozenia hrozia iba teoreticky a môžu byť spôsobené iba deštrukciou ochranných opatrení - poškodenie elektrického zariadenia hrubým násilím, resp. pri prekonaní iných prekážok (napr. mechanická likvidácia krytu, prekonanie výškového rozdielu pomocou náradia a pod.). Okrem mechanických ochranných opatrení sú týmto projektom riešené tiež elektrické ochranné opatrenia ako ochrana proti úrazu elektrickým prúdom, istenie obvodov atd. – pozri príslušné body tejto správy. Ostatné riziká sú kryté prevádzkovými predpismi a odbornou kvalifikáciou pracovníkov.

2.9 Ochrana pred atmosférickým prepätím

Ochrana pred atmosférickým prepätím sa zrealizuje zemniacim pásikom FeZn 30x4mm resp. guľatinou FeZn Ø10 mm, ktorá sa uloží na dno výkopu pre káblové vedenie verejného osvetlenia, priebežne sa pripojí na všetky navrhované stožiare privarením resp. svorkami. Zemniaci pásik sa zároveň prepojí na všetkých koncoch novej sústavy s existujúcim zemniacim pásom VO. V prípade ocelových stožiarov samostatne stojacich napájaných vzdušným vedením je nutné vykonať uzemnenie stožiara normalizovaným tyčovým zemničom podľa predpisov určených príslušnou STN! Celkový odpor uzemňovacej sústavy nesmie byť väčší ako 5 Ω.

3 Technický popis

3.1 Úvod

Súbor technického zariadenia potrebného pre výstavbu, prevádzku, údržbu a kontrolu priechodu pre chodcov zahrňuje:

- Vlastnú osvetľovaciu sústavu (svietidlá, LED svetelné zdroje, dopravná značka 325 doplnená o LED svietidlá, stožiare, výložníky).
- Napájaciu sústavu (pozostávajúcu z elektrického rozvodu verejného osvetlenia od pripojenia na verejnú rozvodnú sieť v napájacom mieste).
- Ovládací systém, slúžiaci k monitorovaniu priechodového osvetlenia, detekcii chodcov a ku kontrole činnosti.

3.2 Osvetlenia priechodov pre chodcov

Nasvetlenie rizikových priechodov pre chodcov je cestou k zvyšovaniu bezpečnosti chodcov v stále rastúcej cestnej premávke a to nielen pri zníženej viditeľnosti cez deň a v noci, ale aj za bežných podmienok predovšetkým na neprehľadných a rizikových miestach. Zvýšenie bezpečnosti chodcov sa dosiahne miestnym osvetlením priechodu s pozitívnym kontrastom chodca voči pozadiu (svetlý chodec voči relatívne tmavému pozadiu).

V projekte budú použité typizované výrobky. Podrobnosti a technické parametre sú uvedené v tejto časti projektu v bode: “5 .Špecifikácia a opis použitých zariadení“.

Rozmiestnenie a umiestnenie LED svietidiel a stožiarov musí realizátor vykonať na základe reálnej situácie a vytýčenia inžinierskych sietí, kde predíde možnému riziku zlého umiestnenia.

Podrobnosti o rozmiestnení a umiestnení LED svietidiel a stožiarov je uvedené v časti projektu nazvanom “Výkresová dokumentácia“. Táto časť je zaradená pod písmenom E.

Zemné práce je potrebné realizovať ručne.

3.3 Ovládanie osvetlenia priechodov pre chodcov

Ovládanie osvetlenia priechodu pre chodcov je spoločné s ovládaním existujúceho verejného osvetlenia.

Pri údržbe na verejnom osvetlení je potrebné vypnúť celý rozvádzač verejného osvetlenia!

4 Popis navrhovaného riešenia

Pre nasvetlenie cestných priechodov pre peších bude potrebná nová výstavba podľa typizovaných riešení.

Riešenie: N6/DP-L1, 3M

V projekte v rámci tohto riešenia navrhujeme:

1. Vytýčenie nového svetelného miesta
2. Pokládka nového káblového vedenia
3. Výstavba stožiarového základového roštu typu PRZ-1E5
4. Inštalácia uzemňovacej sústavy cez stožiarový základ.
5. Montáž nového výložníkového stožiara pre osvetlenie priechodu pre chodcov typu PRS3-E6P výšky 6m s výložníkom typu PRV-E60 - 30 dĺžky 3m
6. Montáž novej stožiarovej svorkovnice NSS-2 s krytím min. IP 54
7. Montáž kábla medzi stožiarovou svorkovnicou a svetidlom
8. Inštalácia svetidla na výložník

Pre nasvetlenie priechodov navrhujeme použiť svetidlo DP-L1, CLO 10 950lm počas celej doby životnosti svetidla, max. 81W, 5700K – CW, optika DPL1, s asymetrickou krivkou svietivosti.

Realizácia musí byť v súlade s platnými predpismi a normami STN!

5 Špecifikácia a opis použitých zariadení

5.1 Svietidlá pre osvetlenie priechodov pre chodcov

VŠETKY NAVRHOVANÉ LED SVIETIDLÁ NA PRIECHODY PRE CHODCOV MUSIA SPĽŇAŤ TIETO PARAMETRE – OZNČ. „DP-L1“:

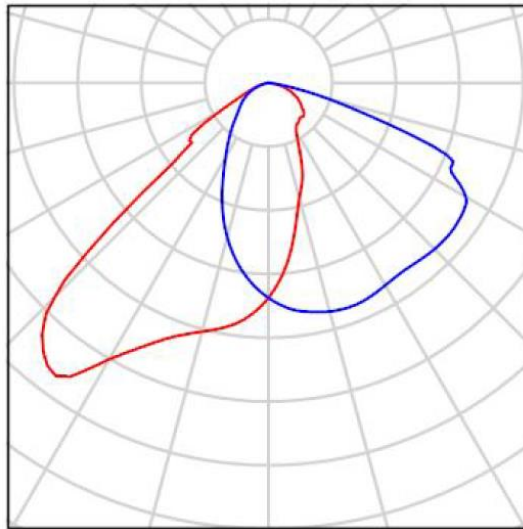
1. V prípade LED svietidla pre osvetlenie priechodov pre chodcov musí byť chromatičnosť na úrovni 5700K, prípadne 6000K a minimálny index podania farieb Ra=70.
2. Priechody pre chodcov budú nasvetlené asymetricky z oboch strán komunikácie.
3. Svetelný tok svetelného zdroja pri všetkých typoch navrhnutých LED svietidiel nesmie klesnúť pod 90% nominálneho svetelného výkonu a to po dobu požadovanej životnosti LED svietidiel, t.j. 100 000 prevádzkových hodín.
4. Krytie svietidla musí byť minimálne IP66. Vysoké krytie svietidla proti vniknutiu pevných častí a vody zaručuje stabilitu mechanických i optických parametrov svietidla, odolnosť svietidla proti vniknutiu prachu a vlhkosti dovoľuje použitie moderných elektronických komponentov do svietidla a zvyšuje prevádzkovú spoľahlivosť svietidla.
5. Svietidlo musí byť vyhotovené s triedou ochrany elektrických zariadení I.
6. Primárna ochrana pred prepätím minimálne na úrovni 6 kV.
7. Merný výkon svietidla (vrátane všetkých strát), navrhnuté pre priechody pre chodcov musí dosahovať minimálne 135 lm/W.
8. Svetelné vyžarovanie svietidiel musí byť bez akéhokoľvek svetelného smogu (t.j. bez vyžarovania do horného polpriestoru).
9. Odolnosť proti mechanickému poškodeniu minimálne stupeň IK 09 – Vysoká mechanická pevnosť svietidla zaručuje jeho odolnosť proti útokom vandalov, pádu konárov, stromov či pádu ľadu a snehu zo striech domov a pod. Svietidlo musí byť dostupné vo viacerých výkonových verziách.
10. Otvorenie/zatvorenie svietidla musí byť zabezpečené uzatváracím patentom, ktorý plnohodnotne zabezpečí požadované IP krytie po celú dobu životnosti.
11. Otvorenie/zatvorenie svietidla a výmena predradníka musí byť možná bez použitia akéhokoľvek náradia.
12. Otvorený kryt musí byť počas údržby svietidla aretovaný proti neželanému zatvoreniu.
13. Svietidlá musia byť vybavené odpínačom, ktorý zaistí odopnutie napájacieho napätia od predradníka svietidla z dôvodu možnosti opravy svietidla pri zapnutom napájacom vedení.
14. Svietidlá musia byť vyhotovené s možnosťou výmeny predradníka, LED modulu, bloku šošoviek a krycieho skla priamo na mieste prevádzky.
15. Svietidlo navrhnuté pre nasvetlenie priechodov pre chodcov musí byť vybavené univerzálnou prírubou umožňujúcou prichytenie priamo na výložník s \varnothing od 42mm do 60mm a s možnosťou zmeny sklonu na výložníku ($\pm 10^\circ$).

16. Svietidlá musia byť vybavené technológiou na kompenzáciu poklesu účinnosti LED diód a udržateľnosti svetelného toku po celú dobu životnosti., t.j. 100 000 hodín. Svietidlá vybavené LED diódami vykazujú pokles svetelného výkonu počas životnosti svietidla. Moderné svietidlá integrujú do elektronických predradníkov ďalšie funkcie, ktorými priebežne kompenzujú pokles účinnosti a tým svietidlo dosahuje požadované svetlo-technické parametre počas celej životnosti.
17. Teleso svietidla a kryt svietidla musia byť vyrobené z jedného kusu materiálu metódou vysokotlakového liateho hliníka a zaručiť vysokú mechanickú pevnosť, odolnosť voči korózii a stálosť mechanických parametrov.
18. Teleso svietidla a kryt svietidla musia byť vyrobené z vysokotlakového liateho hliníka – typ LM6, prípadne ekvivalent, ktorý zabezpečí dlhodobú odolnosť voči korózii pri štandardných atmosférických vplyvoch.
19. Výzbrojou svietidla musí byť elektronický predradník.
20. Elektronický predradník musí mať funkciu regulácie výkonu od externých zariadení (rozhranie DALI) pre dodatočnú inštaláciu dynamického riadenia svietidiel v závislosti od intenzity premávky a poveternostných a časových podmienok.
21. Svietidlo musí byť originálne navrhnuté s LED svetelným zdrojom. Nesmie sa jednať o tzv. retrofit svietidlo, ktoré je možné osadiť aj konvenčným sv. zdrojom (výbojkou, žiarivkou) aj LED zdrojom.
22. Každý individuálny LED bod musí byť osadený optikou z UV odolného materiálu, alebo musí byť pred LED bodmi osadená jednotvárna optika, alebo musí byť optika osadená priamo na LED bode. Do dolného pol priestoru musí svietidlo vyžarovať 100% svojho svetelného toku, do horného 0%.
23. Optiky musia byť chránené plochým vysoko odolným priehľadným sklom, vyrobeným z UV odolného materiálu.
24. Chladenie svietidla – hliníkové telo svietidla, ktoré plní funkciu chladiča; tepelné prepojenie svietidla so stožiarom/výložníkom (vdďaka čomu sa časť tepla odvedie do nosnej konštrukcie). Svietidlo musí byť chladené len pasívne a nie aktívne použitím ventilátorov alebo podobných zariadení.
25. Svietidlo musí byť navrhnuté tak, aby voda po ňom stekala (neostávala na ňom) a tým ho samočistila. Tým je zabezpečený výrazne lepší samočistiaci efekt a zabraňuje sa usadzovaniu nečistôt na povrchu svietidla.
26. Každý LED modul a predradník musí byť vybavený tepelnou ochranou.
27. Svietidlá musia byť vyrobené v súlade s normami:
STN EN 60 598-1, STN EN 60 598-2-3, STN EN 55 015, STN EN 61 547
28. Záruka na svietidlá (vrátane predradníka) musí byť garantovaná minimálne počas doby 10 rokov.

29. Povrchová úprava telesa svietidla musí byť v prevedení GRIS SABLE 900, farebná škála musí byť nanášaná metódou vypaľovaného polyesterového laku. Kvalitná vypaľovaná farba na povrchu svietidla zvyšuje odolnosť telesa svietidla proti vonkajším vplyvom. Farebné prevedenie svietidla veľmi zvyšuje estetický dojem sústavy VO, zvyšuje atraktivitu verejných priestranstiev. Vďaka možnosti farebných kombinácií a zladenie farebného prevedenia napr. stožiare s mestským mobiliárom je možné začlenenie do architektonických celkov
30. Hrúbka ochranného farebného laku svietidla musí byť v súlade s normou STN EN ISO 2808-2007 a ISO 19840, prípadne ekvivalent a príľnavosť farby musí byť v súlade s normou STN EN ISO 2409.
31. Príľnavosť farby pri ponorení musí byť v súlade s normou STN EN ISO 2812-2.
32. Ku každému typu navrhovaného svietidla musia byť dodané súbory určujúce parametre svietidiel a ich svetelných zdrojov vo formáte Eulumdata, vrátane všetkých náležitostí pre overenie výpočtu.
33. Súčasťou návrhu musí byť katalógový list svietidla, ktorý bude obsahovať všetky požadované údaje o svietidle.
34. Súčasťou návrhu musí byť Certifikát ENEC na svietidlá, vydané autorizovanými osobami alebo notifikovanými osobami, ktoré majú oprávnenie na posudzovanie zhody. Ak je uvedený doklad vydaný mimo SR a Účastník podá doklad v pôvodnom jazyku, súčasne musí byť preložený do štátneho jazyka, ktorým je slovenský jazyk, okrem dokladov podaných v českom jazyku.
35. Súčasťou návrhu musí byť Certifikát ENEC+ na svietidlá, vydané autorizovanými osobami alebo notifikovanými osobami, ktoré majú oprávnenie na posudzovanie zhody. Ak je uvedený doklad vydaný mimo SR a Účastník podá doklad v pôvodnom jazyku, súčasne musí byť preložený do štátneho jazyka, ktorým je slovenský jazyk, okrem dokladov podaných v českom jazyku.

Označ.	Nákres, základné technické parametre	Predradník / svetelný zdroj
DP-L1	Svietidlo LED – 81W – 10 950lm	LED, CLO, 5700K, Optika DPL1, Ra 70
	Svietidlo: Materiál telesa vysokotlakový odliatok hliníka, uchytenie na výložník priemeru 60 mm, IP66, IK09, zdroj - LED s elektronickým stmievateľným predradníkom, trieda ochrany elektrických zariadení I	

Optika DPL1:

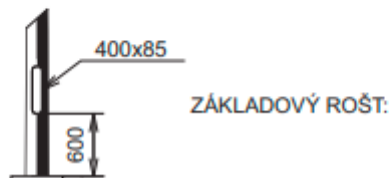
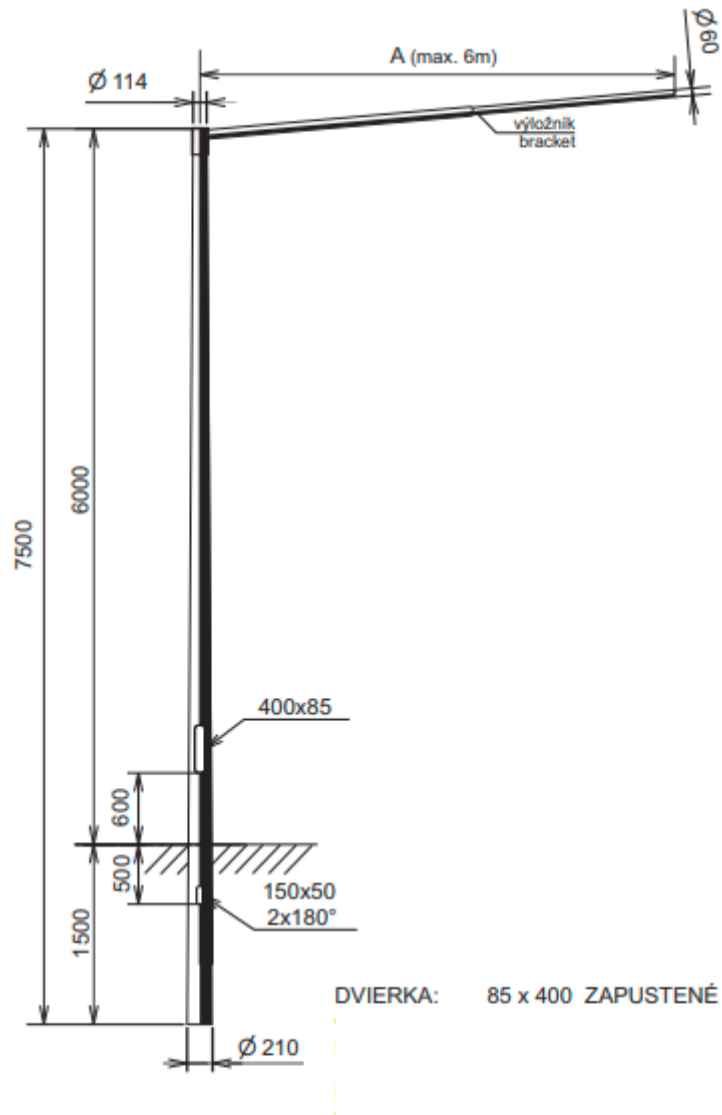


5.2 Stožiare a výložníky pre osvetlenie priechodov pre chodcov

NAVRHOVANÉ TYPY STOŽIAROV S VÝLOŽNÍKMI PRE PRIECHODY PRE CHODCOV MUSIA SPLŇAŤ NASLEDOVNÉ TECHNICKÉ ŠPECIFIKÁCIE:

1. Stožiare a výložníky musia byť vyhotovené z vysokokvalitnej ocele s povrchovou úpravou formou žiarového zinkovania podľa STN EN ISO 1461, ktorá zabezpečí stálosť a ochranu materiálu proti vonkajším vplyvom prostredia.
2. Stožiare a výložníky musia byť prepočítané staticky aj dynamicky podľa STN EN 40-5 na vietor 26m/s a kategóriu terénu III.
3. Rúry z ocele musia byť vyrobené s minimálnou pevnosťou v ťahu 350MPa.
4. Zaťaženie na vrchole stožiara max. 280kg.
5. Hmotnosť na výložníku max. 20kg.

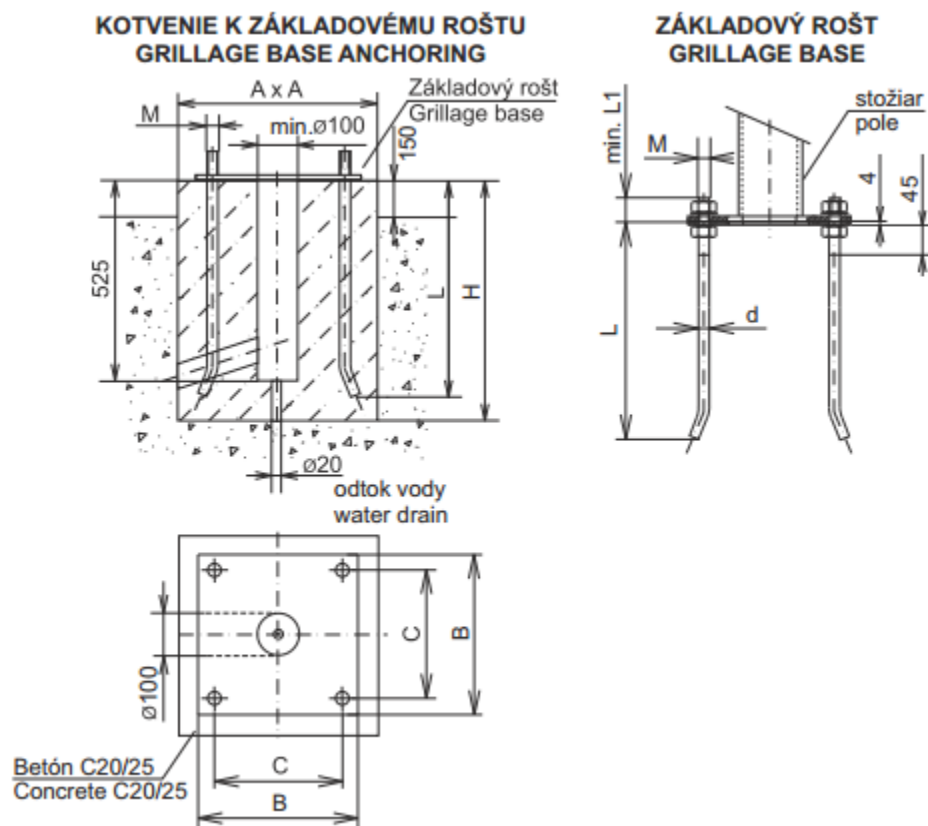
Stožiar osvetlenia priechodu pre chodcov osadený svetidlom na nasvetlenie priechodov pre chodcov:



Stožiar	Zaťaženie na vrchole		M (kN.m)	Výložník	A (m)	H (m)	Plocha na výložníku	Hmotnosť na výložníku	Stožiar (kg)	Výložník (kg)
	Plocha (m ²)	Hmotnosť (kg)								
PRS3-E6P	2,8	280	15,6	PRV-E60-30	3	6,3	0,35	30	88	24
				PRV-E60-35	3,5	6,4	0,28	25		27
				PRV-E60-40	4	6,6	0,2	20		31
				PRV-E60-50	5	6,7	0,2	20		46
				PRV-E60-60	6	6,8	0,15	15		56

Stožiarové základy:

1. Stožiarové základy budú zhotovené minimálne z triedy betónu C20/25.
2. Do stožiarového základu sa osadí základový rošt.
3. Pre priechodové stožiare sa používajú základy stožiarov identické pre ocelové stožiare výšky 10m (pevnejšie votknutie kvôli dlhému výložníku).).
4. Doporučené rozmery základovej jamy pre stožiare priechodov pre chodcov je:
(H x A x A) 1,5m x 0,6 x 0,6m.



Realizácia musí byť v súlade s platnými predpismi a normami STN!

5.3 Stožiarová svorkovnica

Typizovaná stožiarová svorkovnica:

Vyhotovenie: Kompaktný montážny blok - káblový prívod s posuvnými svorkami pre zemné káble.(vid tab.)

Prívod nn rozvodu sústavy VO TN-C-S zo spodu.

Vývod do svietidiel zo spodu/z vrchu cez gumenú prechodku, resp. vývodku.

Všeobecné technické parametre:

II. trieda izolácie, krytie: IP - 54

Max. 3 prírodné vodiče o priereze od 5x6 – 5x16 mm²

16 /80A, 250/500V

Minimálny vnútorný priemer stožiara 95 mm

Vyhotovenie pre jednu tavnú poistku Wt 400V, 2-16A, E14

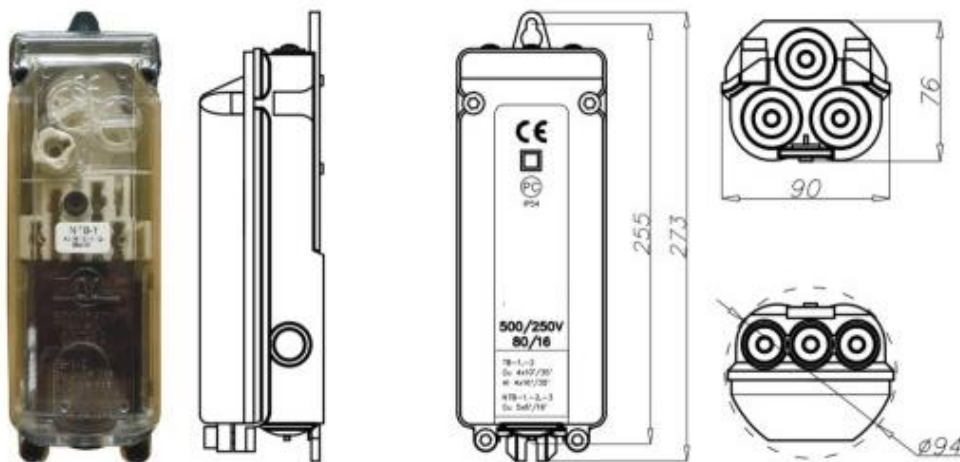
Hlavné časti sú vyrobené z materiálu s vysokými izolačnými parametrami a mechanickou odolnosťou.

Poistková rozvodnica sa upevňuje do vnútra stožiara dvoma skrutkami M6.

Stožiare budú vyzbrojené svorkovnicami NSS-2 umiestnenými v drieru osvetľovacích stožiarov.

Kabeláž v drieru stožiarov je CYKY-J 3x1,5. IP svorkovnice IP54.

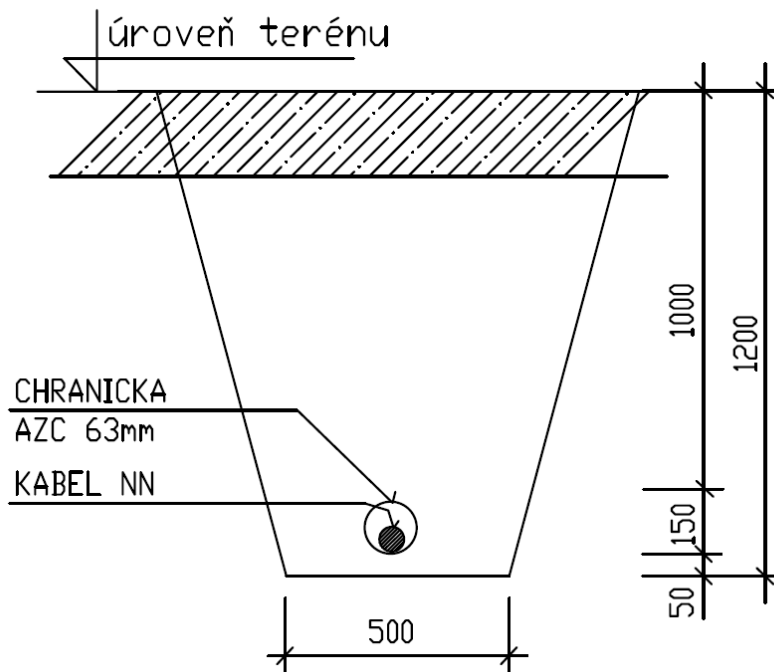
Typ v projekte	Poistkový spodok	Prierez jadra pre 1 kábel (mm ²)	Prierez jadra pre 2 káble (mm ²)	Tr. Ochrany II	Rozmer dvierok stípu
NSS-2	2x 10A (E27)	5x6-16	5x6-16	IP 54	≥80x280 mm



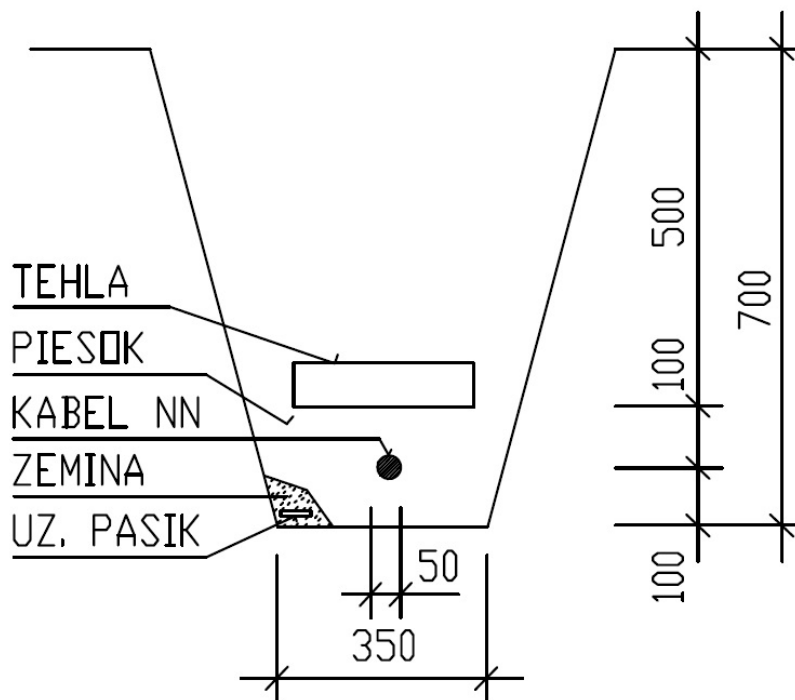
Stožiarová svorkovnica

6 Priechne rezy káblových vedení v zemi

ULOZENIE KABLA POD KOMUNIKACIOU A SPEVN. PLOCHOU



ULOZENIE KABLA V ZEMI



7 Údržba priechodov pre chodcov

Ako každé technické zariadenie aj zariadenia a prístroje sústavy priechodov pre chodcov sú zaradené do prevádzky a podliehajú svojej technickej a efektívnej životnosti. Bezpečnostný priechod je zariadenie inštalované vo vonkajšom prostredí. Údržba je jedným zo základných predpokladov udržania optimálnych parametrov zariadenia, dostatočnej efektívnej životnosti a stabilnej funkčnosti. Údržba sústavy znamená preventívnu údržbu, nahrádzanie opotrebovaných a chybných častí sústavy. Dôležitou činnosťou údržby je zabezpečiť bezpečnosť elektrického zariadenia podľa platných STN-EN a zabezpečovať pravidelné vykonávanie predpísaných revízií. Ďalšou dôležitou činnosťou údržby je upozorňovať na technické nedostatky verejného zariadenia s cieľom o ich odstránenie.

Údržba sústav verejného osvetlenia realizuje preventívne údržbové práce a kontrolnú činnosť podľa platných STN-EN na: zemnom káblovom vedení VO, ovládacích zariadeniach, stožiaroch, svietidlách, rozvádzačoch, konzervácia nosných častí a prístrojov voči poveternostným vplyvom, opravy porúch svietidiel, odstraňovanie káblových porúch, výmena chybných častí zariadenia.

7.1 Kontrolná činnosť

Kontrolná činnosť vyplýva z povinnej starostlivosti a údržby o elektrické zariadenie vrátane odborných protokolovaných skúšok podľa STN 33 1500 a ďalších noriem.

7.2 Preventívna údržba

Preventívna údržba je neoddeliteľnou súčasťou funkčnej prevádzky priechodov pre chodcov. Plánované údržbové práce zvyšujú životnosť a funkčnosť systému a tým zabráňujú vážnym poruchám a nepredpokladaným finančným investíciám.

7.3 Bežná údržba a odstraňovanie závad

- Operatívna výmena chybných svietidiel / svetelných zdrojov
- Operatívna výmena chybných častí svietidiel alebo poškodených svietidiel
- Čistenie svietidiel a rekonštrukcia tesnení a čistenie elektrických spojov svorkovnic
- Odstraňovanie porúch spôsobených vandalizmom, poveternostnými vplyvmi alebo dopranými nehodami
- Servisná a obchodná činnosť
- Rozširovanie a dopĺňovanie údržby o nové časti sústavy
- Spolupráca s externými dodávateľmi na investičnej výstavbe

7.4 Činnosti správy a dispečingu

- Zabezpečenie nahlasovania porúch občanmi
- Riadenie odstraňovania nahlásených porúch a sťažností
- Obsluha pre spínanie a vypínanie sústavy, riešenie núdzových a vážnych havarijných stavov.
- Záznam prevádzkových stavov a parametrov.
- Vyhodnocovanie efektívnosti prevádzky.

8 Bezpečnosť a hygiena práce

Celé elektrické zariadenie musí byť podrobené odbornej prehliadke - východiskovej revízií - podľa vyhl. č.508/2009 Zz. a skúškam (s kritériami podľa prílohy č.2), a ďalej pravidelným odborným prehliadkam - revíziám podľa STN 331500.

El. predmety, navrhované v projekte, sú v zmysle vyhl. č.508/2009Zb §2 odsek 1, príloha 1 zahrnuté do triedy "B".

Prácu na el. zariadeniach smú vykonávať len elektrotechnici podľa vyhl.č.508/2009Zb §21 resp. podľa druhu práce prípadne pracovníci s vyššou kvalifikáciou; do rozvodne je zakázaný vstup osobám bez elektrotechnickej kvalifikácie. Pred uvedením el. zariadení do prevádzky musí byť na nich vykonaná východisková revízia a skúšobná prevádzka v rozsahu potrebnom na preverenie bezpečnej a spoľahlivej prevádzky el. zariadení. Prevádzkovateľ je potom povinný vykonávať pravidelné revízie.

Pracovníci, ktorí sú určení na obsluhu el. zariadení musia byť oboznámení s predpismi v rozsahu nimi vykonávanej činnosti, prípadne zaškolení na túto činnosť podľa vyhl. ÚBP SR č.508/2009Zb. §20. Oboznámenie musí byť uskutočnené v súlade s STN 34 3108. Všetci pracovníci musia byť okrem toho preukázateľne oboznámení s postupom pri hlásení závad na zariadeniach, s poskytovaním prvej pomoci pri úrazoch, s protipožiarnymi predpismi a s používaním ochranných pomôcok. Všetky el. zariadenia a ich príslušenstvo musí byť udržiavané v takom stave, aby ich prevádzka bola bezpečná a spoľahlivá. Pri el. zariadeniach, ktoré neboli dlhší čas v prevádzke, musí byť pred ich zapojením preverená bezpečná prevádzky schopnosť. Pri prevádzke a obsluhu zariadení nie sú požadované zvláštne ochranné pomôcky a náradie, nevznikajú nebezpečné látky. Ochrana proti úrazu el. prúdom je uvedená pod bodom 2 tejto technickej správy a je navrhnutá v súlade s platnými predpismi a normami.

Pred uvedením do prevádzky sa musia spracovať podrobné pokyny na prevádzku VO v zmysle vyhlášky 508/2009 Z.z.

Pri práci na el. zariadeniach dodržať platné predpisy BOZP pre prácu na týchto zariadeniach. Základné požiadavky na zaistenie bezpečnosti práce a technických zariadení rieši vyhláška č. 59/82 Zb. v znení vyhlášky č. 374/90 Zb. a vyhlášky č. 484/90 Zb. Z hľadiska bezpečnosti a ochrany zdravia pri práci v zmysle § 6 vyhl. BOZ č. 124/06 Z.z. nehrozí pri dodržaní noriem STN platných v čase realizácie stavby žiadne zostatkové nebezpečenstvo. Za pravidelné kontroly, školenie pracovníkov a dodržiavanie bezpečnostných predpisov zodpovedá prevádzkovateľ el. zariadenia.

Pri výkone zemných prác je nutné vykonať vytýčenie všetkých inžinierskych sietí dotknutých priestorov a komunikácií. Pri kladení nn zemných a vzdušných vedení je nutné dodržiavať všetky platné predpisy a normy týkajúce sa pokládky nn vedení v zemi a ich križovaní s oznamovacími a silovými vedeniami a inými inžinierskymi sieťami. Pred zahájením výkopových prác je nutné prizvať majiteľov a správcov podzemných inžinierskych sietí k vytýčeniu ich podzemných vedení. Pred ukončením zemných prác (pred spätným záhozom ryhy) treba pozvať zástupcu prevádzkovateľa k technickému posúdeniu uloženia káblov.

Osvetľovacie zariadenie musí byť pravidelne udržiavané min. 2 x ročne. Údržbu VO je možné vykonávať z montážnej pojazdnej plošiny. Nebezpečné odpady pri montáži rozvodov nn nevznikajú.

ZEMNÉ PRÁCE REALIZOVAŤ RUČNE!

DODÁVATEĽ JE POVINNÝ DO JEDNEJ SÚPRAVY DOKUMENTÁCIE ZAKRESLIŤ VŠETKY ODCHÝLKY SKUTOČNÉHO VYHOTOVENIA OD PROJEKTOVEJ DOKUMENTÁCIE!

Ing L. Valčo, autorizovaný stavebný inžinier
Reg. č. autorizačného osvedčenia 2011*A*2-3